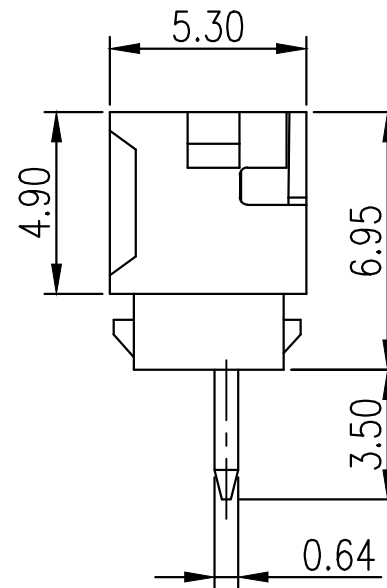
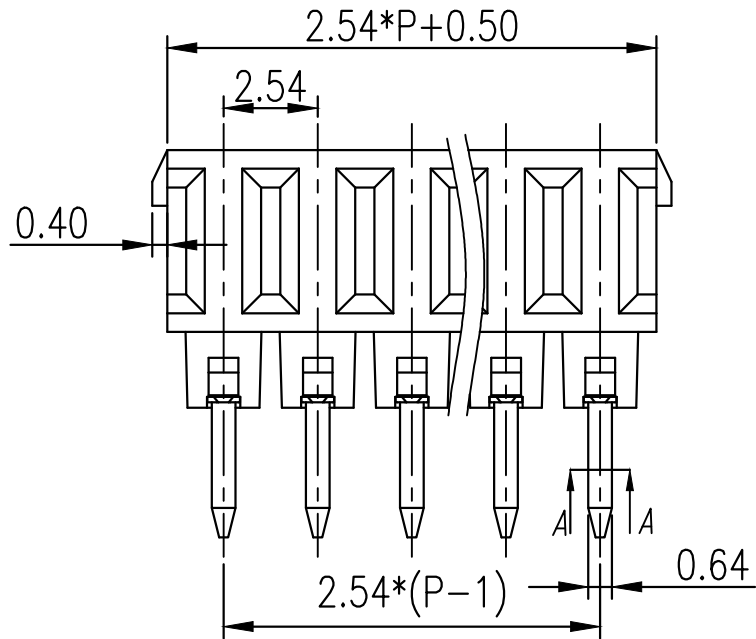
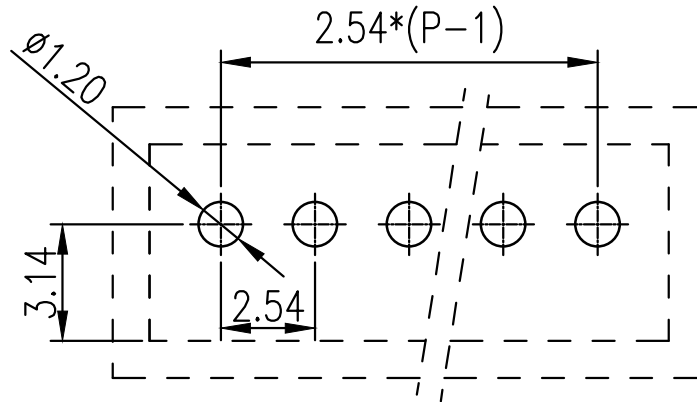
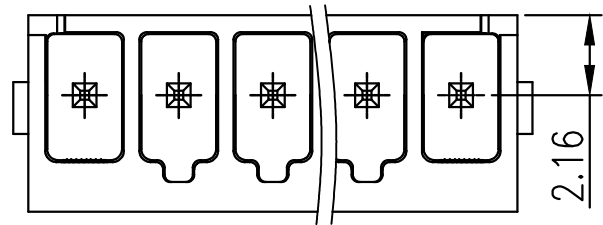


REVISION RECORD			
REV.	CONTENT	MOD.	DATE
△	初版发行		



技术要求:

间距: 2.54mm

额定电流: 6 A

额定电压: 160 V

耐压值: AC 2000V/min

位数: 2~24

连接方式直插式弹簧连接

可连接导向横截面 AWG / kcmil 26~20

硬导线横截面 0.14 mm<sup>2</sup>~1.0 mm<sup>2</sup>

柔性导线横截面 0.14 mm<sup>2</sup>~1.0 mm<sup>2</sup>

带不含绝缘套管的冷压头 0.25 mm<sup>2</sup>~0.34 mm<sup>2</sup>

带套管, 带塑料绝缘套管 0.14 mm<sup>2</sup>~0.25 mm<sup>2</sup>

剥线长度: 7 mm

使用条件: -40℃~+105℃

拔出测试

导线横截面 / 导线类型 / 拉力

0.14 mm<sup>2</sup> / 刚性 / > 10 N

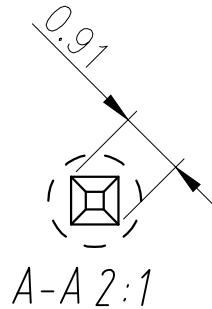
0.14 mm<sup>2</sup> / 柔性 / > 10 N

0.5 mm<sup>2</sup> / 刚性 / > 20 N

0.5 mm<sup>2</sup> / 柔性 / > 20 N

每个接线位的插入强度 2 N

每个接线位的拔出强度 2 N



	pitch dimension			Nominal dimension					— ◇ ○
	over 0	over 6	over 10	over 0	over 30	over 60	over 100	over 150	
variable range	to 6	to 10	to 24	to 30	to 60	to 100	to 150		
Tolerance	±0.1	±0.15	±0.25	±0.2	±0.3	±0.5	±0.7	±1.0	0.05/10

2	LZ8-2.54直针-1	1008B0001AV-1	P	黄铜	镀亮锡
1	LZ8-2.54主体	1168A0YXXAV	1	PA66	
NO.	NAME OF PART	NO. OF PART	Q'TY	MATERIAL	NOTES
DES.	吴央阳	DATE 24/02/03	UNITS mm	THIRD ANGLE PROJECTION	SHEET 1 of 1
CHK.	张华丰	DATE 24/02/03	SIZE A4		
APP.		DATE	SCALE 1:1	DWG NO.	SP-2-1168001 REV: V0
上海有乐电气有限公司 Shanghai YouLe Electric CO.,LTD				TITLE	LZ8V-2.54-XXP-140-004 LZ8V-2.54-成品