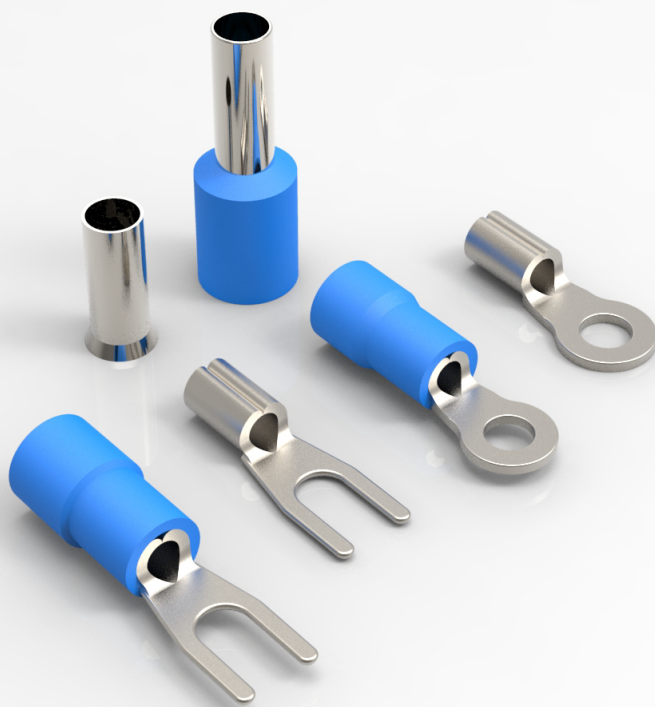


冷压端头



接线端子附件



圆形



叉形



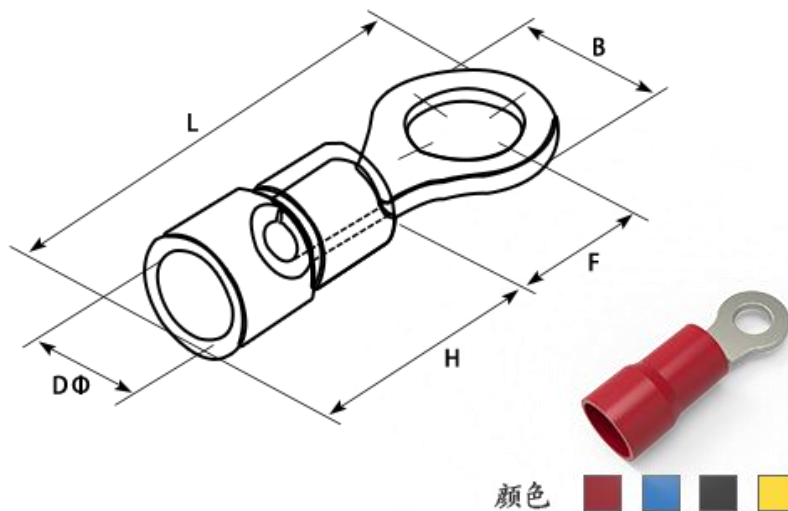
管型



目录

PVC 绝缘护套圆形端子 RV	1
无绝缘护套圆形端子 RNB	3
PVC 绝缘护套叉形端子 SV	5
无绝缘护套叉形端子 SNB	7
PVC 绝缘护套管形端子 E	9
无绝缘护套管形端子 EN	10
双向带绝缘护套管形端子 TEVN	11
带绝缘护套母插端子 FDD	12

PVC 绝缘护套圆形端子 RV



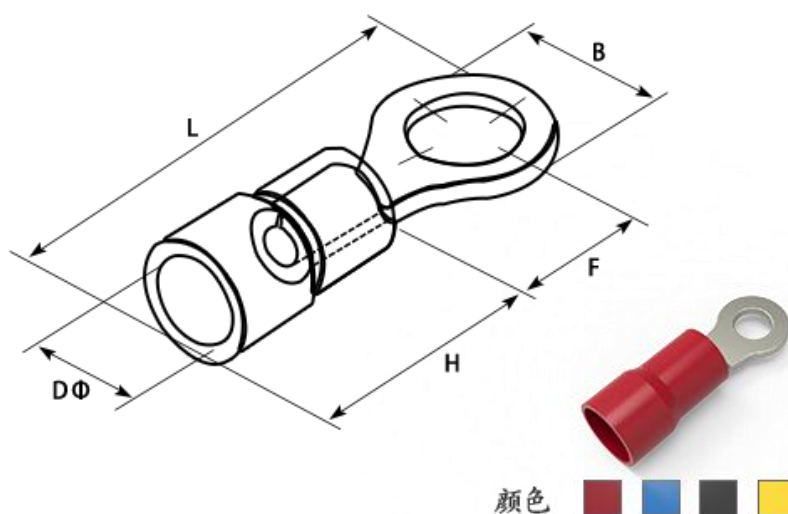
导线截面 0.5~1.5mm² (美规 22~16) 最大电流: 19A 温度: 75°C 材质: 紫铜
 护套: PVC 材料厚度: 0.75mm

型号	美制螺栓号	螺栓口直径	尺寸				
			B	L	F	H	Dφ
RV 1.25-3	#4	3.2	5.7	17.8	4.95	10.0	4.3
RV 1.25-3.5 S	#6	3.7	5.7	17.8	4.95		
RV 1.25-3.5 M	#6	3.7	6.6	20.1	6.3		
RV 1.25-3.5 L	#6	3.7	8.0	21.5	7.0		
RV 1.25-4 S	#8	4.3	6.6	20.1	6.3		
RV 1.25-4 L	#8	4.3	8.0	21.5	7.0		
RV 1.25-5 S	#10	5.3	8.0	21.5	7.0		
RV 1.25-5 L	#10	5.3	9.8	23.0	8.5		

导线截面 1.5~2.5mm² (美国线规 16~14) 最大电流: 27A 温度: 75°C 材质: 紫铜
 护套: PVC 材料厚度: 0.8mm

型号	美制螺栓号	螺栓口直径	尺寸				
			B	L	F	H	Dφ
RV 2-3	#4	3.2	6.6	17.8	4.3	10.0	4.9
RV 2-3.5 S	#6	3.7	6.6	17.8	4.3		
RV 2-3.5 M	#6	3.7	6.6	20.0	6.5		
RV 2-3.5 L	#6	3.7	8.5	22.5	7.75		
RV 2-4 S	#8	4.3	6.6	20.0	6.5		
RV 2-4 L	#8	4.3	8.5	22.5	7.75		
RV 2-5 S	#10	5.3	8.5	22.5	7.75		
RV 2-5 L	#10	5.3	9.5	22.5	7.25		

PVC 绝缘护套圆形端子-续



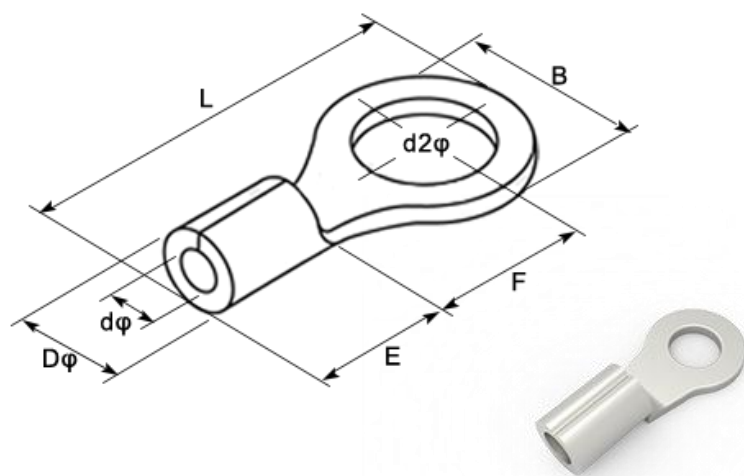
导线截面 2.5~4mm² (美国线规 14~12) 最大电流: 37A 温度:75°C 材质: 紫铜
 护套: PVC 材料厚度: 1.0mm

型号	美制螺栓号	螺栓口直径	尺寸				
			B	L	F	H	Dφ
RV 3.5-4	#8	4.3	8.0	24.5	7.7	10.0	4.9
RV 3.5-5 S	#10	5.3	8.0	24.5	7.7		
RV 3.5-5 L	#10	5.3	12.0	27.9	7.7		
RV 3.5-6	1/4	6.4	12.0	27.9	7.7		

导线截面 4~6mm² (美国线规 12~10) 最大电流: 48A 温度:75°C 材质: 紫铜
 护套:PVC 材料厚度: 1.0mm

型号	美制螺栓号	螺栓口直径	尺寸				
			B	L	F	H	Dφ
RV 5.5-5	#10	5.3	9.5	25.5	8.3	13.0	6.7
RV 5.5-6	1/4	6.4	12.0	31.5	13.0		
RV 5.5-8	5/16	8.4	15.0	33.7	13.7		
RV 5.5-10	3/8	10.5	15.0	33.7	13.7		
RV 5.5-12	1/2	13.0	19.2	38.1	16.0		

无绝缘护套圆形端子 RNB



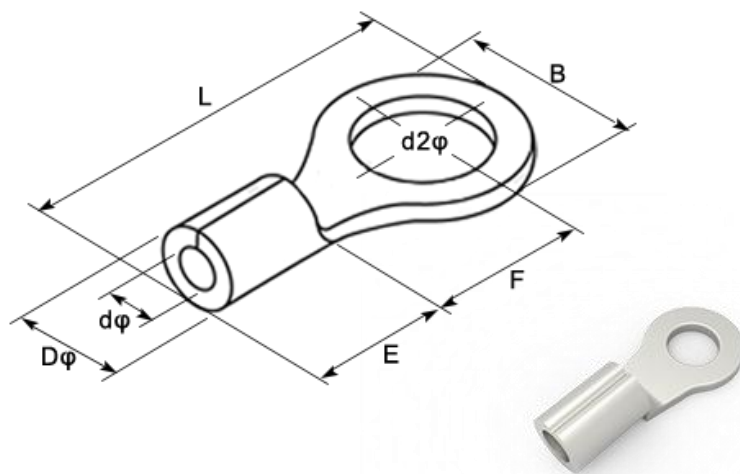
导线截面 0.5~1.5mm² (美国线规 22~16) 最大电流: 19A 材质: 紫铜 材料厚度: 0.75mm

型号	美制螺栓号	螺栓口直径 d2φ	尺寸					
			B	L	F	E	Dφ	dφ
RNB 1.25-3	#4	3.2	5.7	12.6	4.95	4.8	3.4	1.7
RNB 1.25-3.5 S	#6	3.7	5.7	12.6	4.95			
RNB 1.25-3.5 M	#6	3.7	6.6	14.4	6.3			
RNB 1.25-3.5 L	#6	3.7	8.0	15.8	7.0			
RNB 1.25-4 S	#8	4.3	6.6	14.4	6.3			
RNB 1.25-4 L	#8	4.3	8.0	15.8	7.0			
RNB 1.25-5 S	#10	5.3	8.0	15.8	7.0			
RNB 1.25-5 L	#10	5.3	9.8	18.0	8.5			

导线截面 1.5~2.5mm² (美国线规 16~14) 最大电流: 27A 材质: 紫铜 材料厚度: 0.8mm

型号	美制螺栓号	螺栓口直径 d2φ	尺寸					
			B	L	F	E	Dφ	dφ
RNB 2-3	#4	3.2	6.6	12.3	4.3	4.8	4.1	2.3
RNB 2-3.5 S	#6	3.7	6.6	12.3	4.3			
RNB 2-3.5 M	#6	3.7	6.6	14.5	6.5			
RNB 2-3.5 L	#6	3.7	8.5	16.8	7.75			
RNB 2-4 S	#8	4.3	6.6	14.5	6.5			
RNB 2-4 L	#8	4.3	8.5	16.8	7.75			
RNB 2-5 S	#10	5.3	8.5	16.8	7.75			
RNB 2-5 L	#10	5.3	9.5	16.8	7.25			

无绝缘护套圆形端子-续



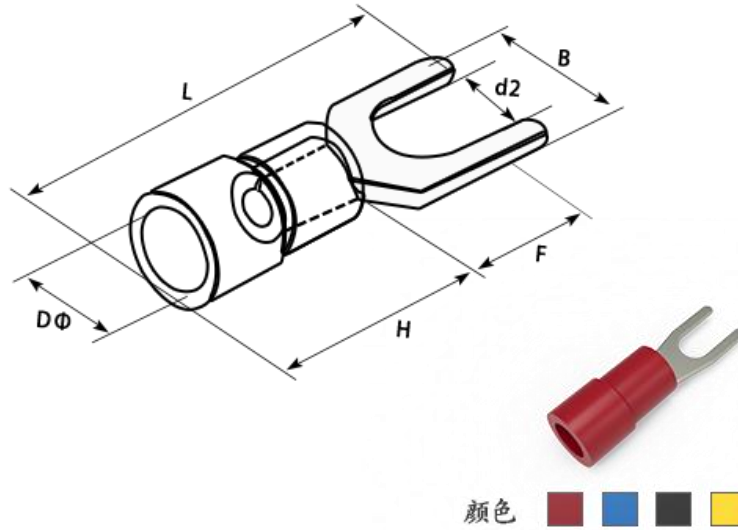
导线截面 2.5~4mm² (美国线规 14~12) 最大电流: 37A 材质: 紫铜 材料厚度: 1.0mm

型号	美制螺栓号	螺栓口直径 d2φ	尺寸					
			B	L	F	E	Dφ	dφ
RNB 3.5-4	#8	4.3	8.0	18.0	7.7	6.0	5.0	3.0
RNB 3.5-5 S	#10	5.3	8.0	18.0	7.7			
RNB 3.5-5 L	#10	5.3	12.0	21.4	7.7			
RNB 3.5-6	1/4	6.4	12.0	21.4	7.7			
RNB 3.5-8	5/16	8.4	15.0	27.5	14			

导线截面 4~6mm² (美国线规 12~10) 最大电流: 48A 材质: 紫铜 材料厚度: 1.0mm

型号	美制螺栓号	螺栓口直径 d2φ	尺寸					
			B	L	F	E	Dφ	dφ
RNB 5.5-6	1/4	6.4	12.0	25.8	13.0	6.8	5.6	3.4
RNB 5.5-8	5/16	8.4	15.0	28.0	13.7			
RNB 5.5-10	3/8	10.5	15.0	28.0	13.7			
RNB 5.5-12	1/2	13.0	19.2	32.4	16.0			

PVC 绝缘护套叉形端子 SV



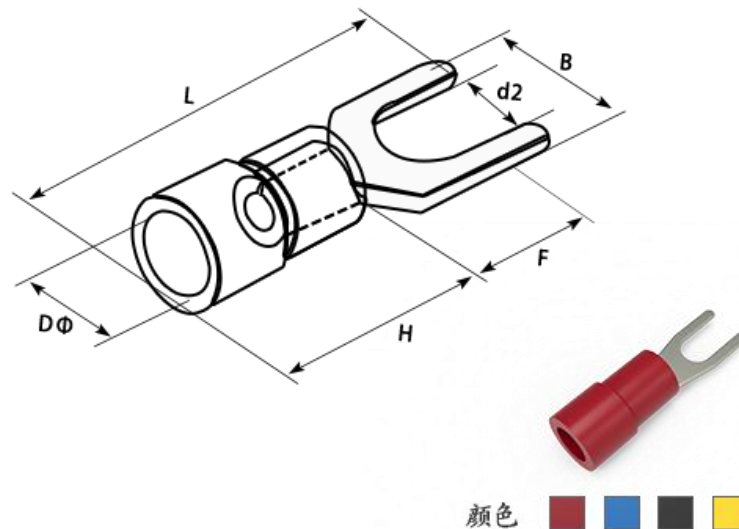
导线截面 0.5~1.5mm² (美国线规 22~16) 最大电流: 19A 温度: 75°C 材质: 紫铜
护套: PVC 材料厚度: 0.75mm

型号	美制螺栓号	螺栓口直径 d2 φ	尺寸				
			B	L	F	H	D φ
SV 1.25-3	#4	3.2	5.7	21.2	6.5	10.0	4.3
SV 1.25-3.5 S	#6	3.7	5.7	21.2	6.5		
SV 1.25-3.5 L	#6	3.7	6.4	21.2	6.5		
SV 1.25-4 S	#8	4.3	6.4	21.2	6.5		
SV 1.25-4 M	#8	4.3	7.2	21.2	6.5		
SV 1.25-4 L	#8	4.3	8.1	21.2	6.5		
SV 1.25-5 S	#10	5.3	8.1	21.2	6.5		
SV 1.25-5 L	#10	5.3	9.5	21.2	6.5		

导线截面 1.5~2.5mm² (美国线规 16~14) 最大电流: 27A 温度: 75°C 材质: 紫铜
护套: PVC 材料厚度: 0.8mm

型号	美制螺栓号	螺栓口直径 d2 φ	尺寸				
			B	L	F	H	D φ
SV 2-3	#4	3.2	5.7	21.2	6.5	10.0	4.9
SV 2-3.5 S	#6	3.7	5.7	21.2	6.5		
SV 2-3.5 L	#6	3.7	6.2	21.2	6.5		
SV 2-4 S	#8	4.3	6.4	21.2	6.5		
SV 2-4 M	#8	4.3	7.2	21.2	6.5		
SV 2-4 L	#8	4.3	8.1	21.2	6.5		
SV 2-5 S	#10	5.3	8.1	21.2	6.5		
SV 2-5 L	#10	5.3	9.5	21.2	6.5		

PVC 绝缘护套叉形端子-续



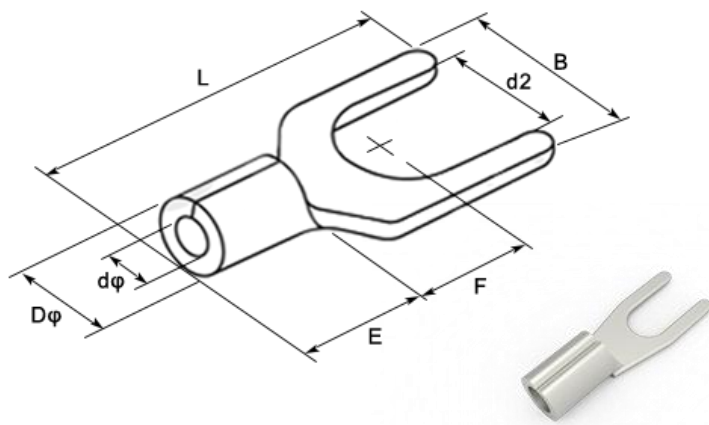
导线截面 2.5~4mm² (美国线规 14~12) 最大电流: 37A 温度: 75°C 材质: 紫铜
 护套: PVC 材料厚度: 1.0mm

型号	美制螺栓号	螺栓口直径 d2	尺寸				
			B	L	F	H	Dφ
SV 3.5-4 S	#8	4.3	7.2	24.8	7.0	13.0	6.2
SV 3.5-4	#8	4.3	8.0	24.8	7.0		
SV 3.5-5	#10	5.3	8.0	24.8	7.0		
SV 3.5-6	1/4	6.4	12.0	28.0	12.1		

导线截面 4~6mm² (美国线规 12~10) 最大电流: 48A 温度: 75°C 材质: 紫铜 护套: PVC
 材料厚度: 1.0mm

型号	美制螺栓号	螺栓口直径 d2	尺寸				
			B	L	F	H	Dφ
SV 5.5-5	#10	5.3	9.0	25.2	7.5	13.0	6.7
SV 5.5-6 S	1/4	6.4	9.0	25.2	7.5		
SV 5.5-8	5/16	8.4	14.0	30.0	11.5		

无绝缘护套叉形端子 SNB



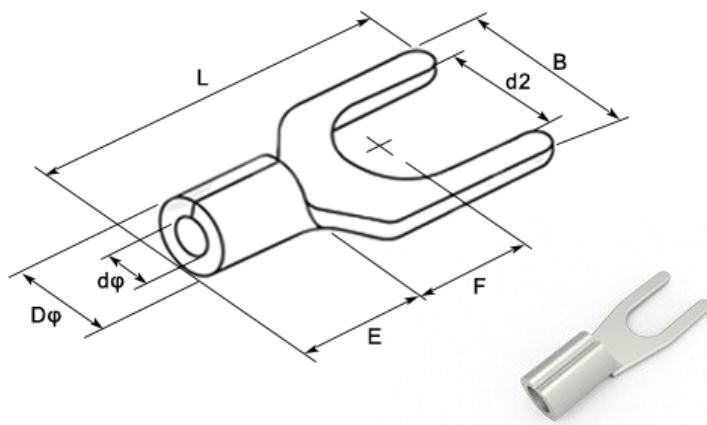
导线截面 0.5~1.5mm² (美国线规 22~16) 最大电流: 19A 材质: 紫铜 材料厚度: 0.75mm

型号	美制螺栓号	螺栓口直径 d2	尺寸					
			B	L	F	E	Dφ	dφ
SNB 1.25-3	#4	3.2	5.7	16.0	6.5	4.8	3.4	1.7
SNB 1.25-3.5 S	#6	3.7	5.7	16.0	6.5			
SNB 1.25-3.5 L	#6	3.7	6.4	16.0	6.5			
SNB 1.25-4 S	#8	4.3	6.4	16.0	6.5			
SNB 1.25-4 M	#8	4.3	7.2	16.0	6.5			
SNB 1.25-4 L	#8	4.3	8.1	16.0	6.5			
SNB 1.25-5 S	#10	5.3	8.1	16.0	6.5			
SNB 1.25-5 L	#10	5.3	9.5	16.0	6.5			

导线截面 1.5~2.5mm² (美国线规 16~14) 最大电流: 27A 材质: 紫铜 材料厚度: 0.8mm

型号	美制螺栓号	螺栓口直径 d2	尺寸					
			B	L	F	E	Dφ	dφ
SNB 2-3	#4	3.2	5.7	16.0	6.5	4.8	4.1	2.3
SNB 2-3.5 S	#6	3.7	5.7	16.0	6.5			
SNB 2-3.5 L	#6	3.7	6.2	16.0	6.5			
SNB 2-4 S	#8	4.3	6.4	16.0	6.5			
SNB 2-4 M	#8	4.3	7.2	16.0	6.5			
SNB 2-4 L	#8	4.3	8.1	16.0	6.5			
SNB 2-5 S	#10	5.3	8.1	16.0	6.5			
SNB 2-5 L	#10	5.3	9.5	16.0	6.5			

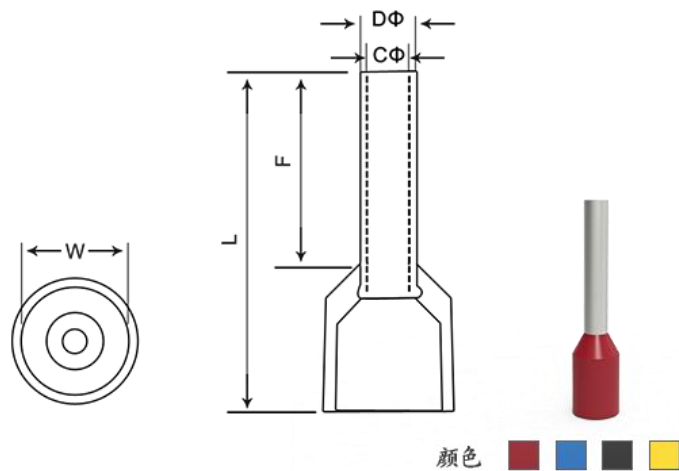
无绝缘护套叉形端子-续



导线截面 2.5~4mm ² (美国线规 14~12) 最大电流: 37A 材质: 紫铜 材料厚度: 1.0mm								
型号	美制螺栓号	螺栓口直径 d2	尺寸					
			B	L	F	E	Dφ	dφ
SNB 3.5-4	#8	4.3	8.0	18.3	7.0	6.0	5.0	3.0
SNB 3.5-5	#10	5.3	8.0	18.3	7.0			
SNB 3.5-6	1/4	6.4	12.0	21.5	12.1			

导线截面 4~6mm ² (美国线规 12~10) 最大电流: 48A 材质: 紫铜 材料厚度: 1.0mm								
型号	美制螺栓号	螺栓口直径 d2	尺寸					
			B	L	F	E	Dφ	dφ
SNB 5.5-6 S	1/4	6.4	9.0	19.5	7.5	6.8	5.6	3.4
SNB 5.5-6 L	1/4	6.4	12.0	25.5	12.0			
SNB 5.5-8	5/16	8.4	14.0	24.5	11.5			

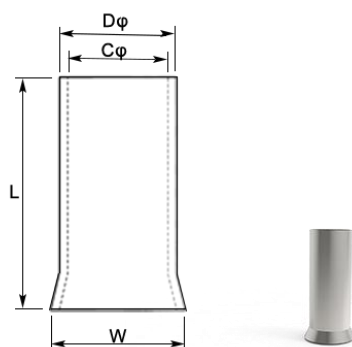
PVC 绝缘护套管形端子 E



温度：75°C 材质：紫铜管 绝缘材质：PVC（多种颜色）

型号	尺寸					导线截面	
	F	L	W	Dφ	Cφ	A.W.G	mm ²
E 0506	6.0	12.0	2.6	1.3	1.0	# 22	0.5
E 0508	8.0	14.0					
E 0510	10.0	16.0					
E 0512	12.0	18.0					
E 7506	6.0	12.4	2.8	1.5	1.2	# 20	0.75
E 7508	8.0	14.6					
E 7510	10.0	16.4					
E 7512	12.0	18.4					
E 1006	6.0	12.4	3.0	1.7	1.4	# 18	1.0
E 1008	8.0	14.6					
E 1010	10.0	16.4					
E 1012	12.0	18.4					
E 1508	8.0	14.6	3.5	2.0	1.7	# 16	1.5
E 1510	10.0	16.4					
E 1512	12.0	18.4					
E 1518	18.0	24.4					
E 2508	8.0	15.2	4.0	2.6	2.3	# 14	2.5
E 2510	10.0	17.2					
E 2512	12.0	19.2					
E 2518	18.0	25.2					
E 4009	9.0	16.5	4.4	3.2	2.8	# 12	4.0
E 4012	12.0	19.5					
E 4018	18.0	25.5					
E 6010	10.0	18.0	6.3	3.9	3.5	# 10	6.0
E 6012	12.0	20.0					
E 6018	18.0	26.0					

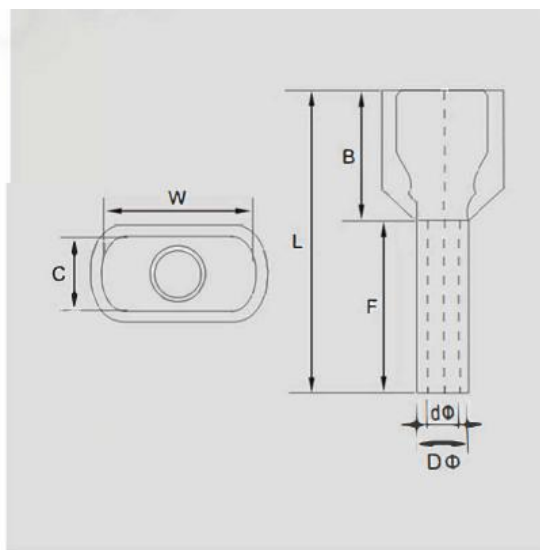
无绝缘护套管形端子 EN



材质：紫铜管

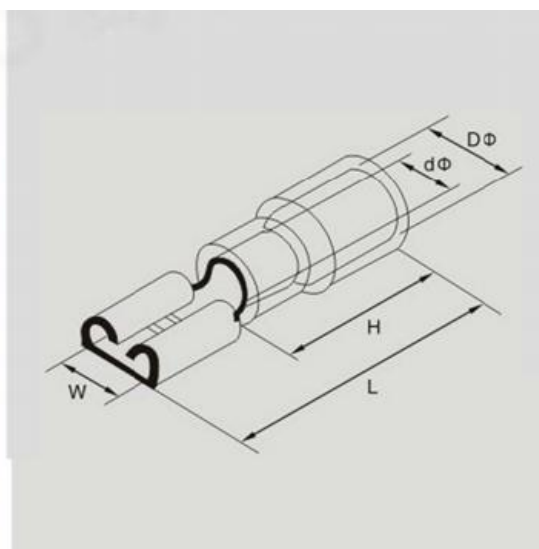
型号	尺寸				导线截面	
	L	Dφ	Cφ	W	A.W.G	mm ²
EN 0506	6.0	1.3	1.0	1.7	# 22	0.5
EN 0508	8.0					
EN 0510	10.0					
EN 0512	12.0					
EN 7506	6.0	1.5	1.2	1.9	# 20	0.75
EN 7508	8.0					
EN 7510	10.0					
EN 7512	12.0					
EN 1006	6.0	1.7	1.4	2.2	# 18	1.0
EN 1008	8.0					
EN 1010	10.0					
EN 1012	12.0					
EN 1507	7.0	2.0	1.7	2.5	# 16	1.5
EN 1508	8.0					
EN 1510	10.0					
EN 1512	12.0					
EN 1518	18.0					
EN 2507	7.0	2.6	2.2	3.3	# 14	2.5
EN 2508	8.0					
EN 2510	10.0					
EN 2512	12.0					
EN 2518	18.0					
EN 4009	9.0	3.2	2.8	3.9	# 12	4.0
EN 4012	12.0					
EN 4018	18.0					
EN 6010	10.0	3.9	3.5	4.8	# 10	6.0
EN 6012	12.0					
EN 6015	15.0					
EN 6018	18.0					

双向带绝缘护套管形端子 TEVN

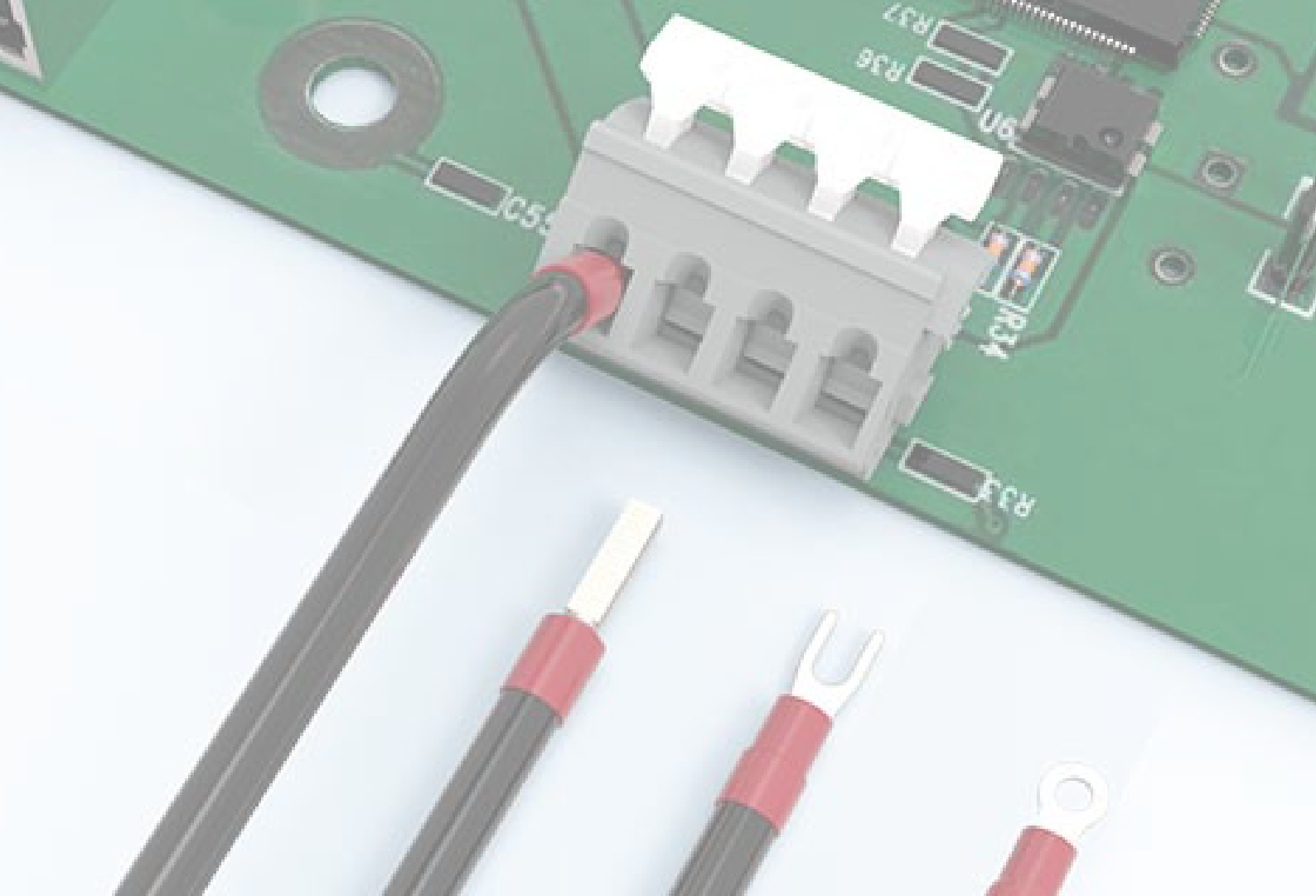


型号	导线截面 (mm ²)	尺寸						
		F	L	W	C	B	Dφ	dφ
TEVN0508	2x0.5	8.0	15.0	5.0	2.1	7.0	1.8	1.5
TEVN7508	2x0.75	8.0	15.3	5.5	2.6	7.3	2.1	1.8
TEVN7510	2x0.75	10.0	17.3	5.5	2.6	7.3	2.1	1.8
TEVN1008	2x1.0	8.0	15.3	5.5	2.9	7.3	2.3	2.0
TEVN1010	2x1.0	10.0	17.3	5.5	2.9	7.3	2.3	2.0
TEVN1508	2x1.5	8.0	16.0	6.3	3.1	8.0	2.6	2.3
TEVN1510	2x1.5	10.0	18.0	6.3	3.1	8.0	2.6	2.3
TEVN1512	2x1.5	12.0	20.0	6.3	3.1	8.0	2.6	2.3
TEVN2508	2x2.5	8.0	17.3	7.8	3.5	9.3	3.3	2.9
TEVN2510	2x2.5	10.0	19.3	7.8	3.5	9.3	3.3	2.9
TEVN2512	2x2.5	12.0	21.3	7.8	3.5	9.3	3.3	2.9
TEVN4012	2x4.0	12.0	22.7	8.8	4.6	10.5	4.2	3.8
TEVN6014	2x6.0	14.0	24.5	9.4	6.0	10.5	5.3	4.9
TEVN10-14	2x10.0	14.0	26.3	12.5	7.3	12.3	6.9	6.5
TEVN16-14	2x16.0	14.0	31.5	19.0	9.1	17.5	8.7	8.3

带绝缘护套母插端子 FDD



型号	导线截面 (mm ²)	最大 电流	接插规格	材料 厚度	尺寸				
					W	Dφ	dφ	L	H
FDD1.25-110D(5)	0.5~1.5 (22-16)	10A	0.5X2.8	0.3	3.2	3.8	1.7	19.8	10.5
FDD1.25-110D(8)			0.8X2.8		3.2	3.8	1.7	19.8	
FDD1.25-187D(5)			0.4	0.5X4.75	5.0	3.8	1.7	19.5	
FDD1.25-187D(5)				0.8X4.75	5.0	3.8	1.7	19.5	
FDD1.25-205D(5)				0.5X5.2	6.5	3.8	1.7	20.0	
FDD1.25-205D(5)				0.8X5.2	6.5	3.8	1.7	20.0	
FDD1.25-250D(5)				0.8X6.35	7.6	3.8	1.7	20.5	
FDD2-110D(5)	1.5~2.5 (16-14)	15A	0.5X2.8	0.3	3.8	4.3	2.3	19.6	10.5
FDD2-110D(5)			0.8X2.8		3.8	4.3	2.3	19.6	
FDD2-187D(5)			0.4	0.5X4.75	5.6	4.3	2.3	19.5	
FDD2-187D(5)				0.8X4.75	5.6	4.3	2.3	19.5	
FDD2-205D(5)				0.5X5.2	6.5	4.3	2.3	19.4	
FDD2-205D(5)				0.8X5.2	6.5	4.3	2.3	19.4	
FDD2-250D				0.8X6.35	7.6	4.3	2.3	20.5	
FDD5.5-250D	4-6 (12-10)	24A	0.8X6.35	0.4	7.6	5.7	3.4	23.0	13.0



冷压端头

上海有乐电气有限公司

邮箱: youle@youlecn.com 官网: www.youlecn.com
地址: 上海市浦东新区浦东大道2000号阳光世界大厦6楼